

Jeszcze większa **siła przyciągania** przy **najtrudniejszych zadaniach!**

Maksymalną wydajność urządzenia uzyskano dzięki zastosowaniu bębna magnetycznego z elektromagnesami z uzwojeniami wykonanymi z anodyzowanych taśm aluminiowych o dużym przekroju, sprawnie odprowadzających ciepło. Elektromagnesy wytwarzają pole osiowe o niskiej gęstości prądu równoznacznej z minimalną akumulacją ciepła.



Wysoka trwałość mechaniczna: Wszystkie części mechaniczne są idealnie dopasowane zapewniając optymalną powierzchnię kontaktu. Wał główny jest wykonany z pojedynczego elementu poddanego obróbce skrawaniem (bez spoin).



Bębny Magnetyczne Mega dostarczane są wraz z:

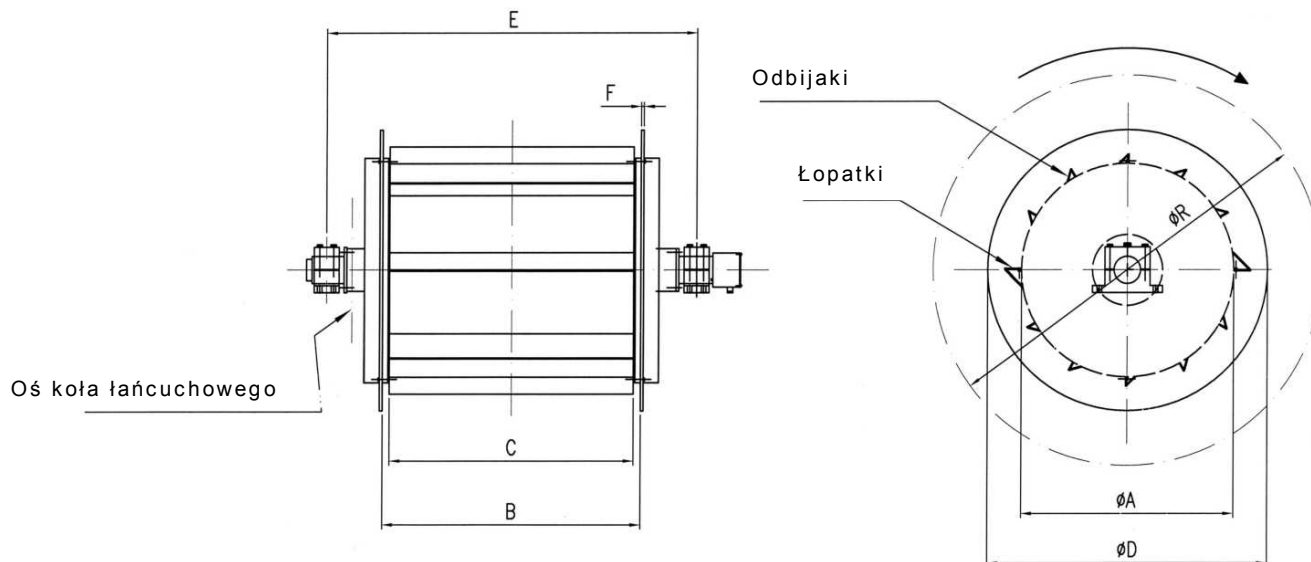
- obciążnikami ułatwiającymi pozycjonowanie nabiegunkików
- podwójnym płaszczem ze stali manganowej o grubości 2 x 8mm

Na życzenie dostarczany jest także kompletny napęd z przekładnią łańcuchową, silnikiem i łańcuchem.

Oprócz Bębnow Magnetycznych Mega (MDM), SGM oferuje także standardowe osiowe magnesy dwubiegunowe typu TMR. Wydajność magnesów TMR wciąż spełnia najwyższe standardy dostępne na rynku.

DANE TECHNICZNE

Bęben magnetyczny z biegunem umieszczonym osiowo typu MDM



W wersji standardowej bębny są wyposażone w dwie łopatki 115 mm i osiem odbijaków 64 mm

Model	Ciężar (*) (kg)	Moc magnesu (kW)	Odległość robocza (**)	Wymagana moc silnika (KM)	Prędkość (obr/min)	Liczba odbijaków H = 64 mm	Liczba łopatek H = 115 mm	A	B	C	D	E	F	R
mm														
MDM 130/150	7400	11,5	250-300 mm	10	22	8	2	130 0	150 0	140 0	170 0	227 0	15	216 0
MDM 130/180	8800	13	250-300 mm	10	22	8	2	130 0	180 0	170 0	170 0	257 0	15	216 0
MDM 130/210	10500	14,5	250-300 mm	15	22	8	2	130 0	210 0	200 0	170 0	287 0	15	216 0
MDM 150/180	13400	11,5	300-350 mm	15	18	10	2	150 0	180 0	170 0	200 0	260 0	20	256 0
MDM 150/210	15000	13,5	300-350 mm	20	18	10	2	150 0	210 0	200 0	200 0	290 0	20	256 0
MDM 150/250	17300	16	300-350 mm	20	18	10	2	150 0	250 0	240 0	200 0	320 0	20	295 0
MDM 180/210	18200	15	350-400 mm	25	16	10	2	180 0	210 0	200 0	225 0	290 0	20	295 0
MDM 180/250	20400	18	350-400 mm	25	16	10	2	180 0	250 0	240 0	225 0	330 0	20	295 0
MDM 180/280	21000	20	350-400 mm	30	16	10	2	180 0	280 0	270 0	225 0	360 0	20	295 0

(*) Ciężar jest większy, jeżeli bęben jest zasypywany przez podajnik taśmowy (w przeciwieństwie do podajnika płaskiego), rzeczywista wartość zależy od prędkości taśmy.

(**) Obszar niemagnetyczny konstrukcji.

Panel sterowania bębnow magnetycznych dostarczany jest z regulacją napięcia.